

# ДИММЕР DALI-501-TE-IN

- ▼ **Вход: 230 В**
- ▼ **Выход: 230 В, 1,8 А**
- ▼ **Управление DALI**
- ▼ **Скрытый монтаж**



## 1. ОСНОВНЫЕ СВЕДЕНИЯ

- 1.1. Диммер DALI-501-TE-IN предназначен для управления диммируемыми источниками света с напряжением питания ~230 В, в том числе диммируемыми светодиодными лампами и диммируемыми светодиодными светильниками.
- 1.2. Управление диммером выполняется по протоколу DALI.
- 1.3. Соответствует стандартам IEC 62386-102, IEC 62386-207 и совместим с оборудованием DALI различных производителей.
- 1.4. Диммирование выполняется отсечкой заднего фронта фазы сетевого напряжения (Trailing edge). Работает с резистивными (R) и емкостными (C) типами нагрузок.
- 1.5. Скрытый монтаж в стандартную монтажную коробку.
- 1.6. Возможность установки порога минимальной яркости обеспечивает стабильную работу источников света во всем диапазоне диммирования.
- 1.7. Поддержка функции PUSH DIM, для управления на вход DALI подается ~8-230 В.

## 2. ОСНОВНЫЕ ТЕХНИЧЕСКИЕ ХАРАКТЕРИСТИКИ

Напряжение питания	<b>AC 100-240 В</b>
Выходное напряжение (при 100% яркости)	<b>AC 100-240 В</b>
Максимальная коммутируемая мощность при AC 230 В: для резистивной нагрузки для ламп накаливания для светодиодных источников света и электронных балластов*	<b>400 Вт 400 Вт 200 В·А</b>
Максимальный выходной ток	<b>1,8 А</b>
Протокол управления	<b>DALI</b>
Потребляемый ток от шины, не более	<b>2 мА</b>
Степень пылевлагозащиты	<b>IP20</b>
Температура окружающего воздуха	<b>-5... +45 °C</b>
Габариты	<b>45.5×45×20.3 мм</b>

\* Мощность указана для одиночных нагрузок. При подключении нескольких нагрузок параллельно, например, нескольких блоков питания для светодиодной ленты, максимальная допустимая мощность будет снижаться, т.к. при этом увеличивается общий ток холодного старта, что может привести к выходу из строя диммера.

### 3. УСТАНОВКА, ПОДКЛЮЧЕНИЕ И УПРАВЛЕНИЕ

- ⚠ ВНИМАНИЕ!**  
Во избежание поражения электрическим током, перед началом всех работ отключите электропитание. Все работы должны проводиться только квалифицированным специалистом.

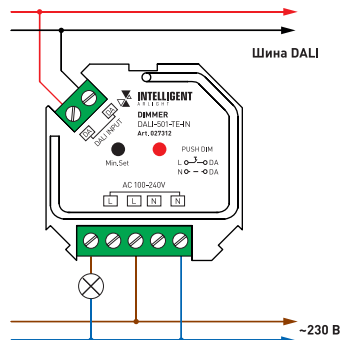


Рисунок 1.

Схема подключения диммера DALI-501-TE-IN.

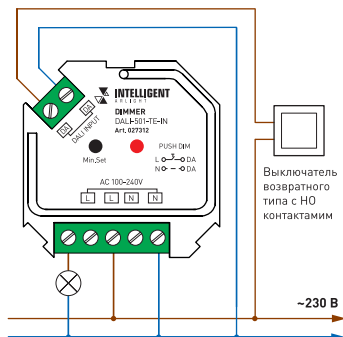


Рисунок 2. Схема подключения диммера

DALI-501-TE-IN с управлением по PUSH DIM.

- 3.1. Извлеките устройство из упаковки и убедитесь в отсутствии механических повреждений.
- 3.2. Закрепите устройство в месте установки.
- 3.3. Подключите диммер согласно схемам, представленным на рисунках 1 и 2.
- 3.4. Убедитесь, что схема собрана правильно, везде соблюдена полярность подключения, и провода нигде не замыкаются.
- 3.5. Включите питание системы.
- 3.6. Настройте диммер и проверьте его работу.

#### Установка минимальной яркости:

- ▼ установите необходимое значение минимальной яркости светильника, затем нажмите и удерживайте кнопку «Min. Set», светильник изменит яркость с минимальной на максимальную.

#### Удаление установленного уровня минимальной яркости:

- ▼ установите светильник на максимальную яркость, затем нажмите и удерживайте кнопку «Min. Set», светильник изменит яркость с минимальной на максимальную.

#### Управление по PUSH DIM:

- ▼ однократное нажатие включение/выключение. Удержание — диммирование.

### 4. ОБЯЗАТЕЛЬНЫЕ ТРЕБОВАНИЯ И РЕКОМЕНДАЦИИ ПО ЭКСПЛУАТАЦИИ

- 4.1. Соблюдайте условия эксплуатации оборудования:
  - ▼ эксплуатация только внутри помещений;
  - ▼ температура окружающего воздуха от  $-5$  до  $+45$  °С;
  - ▼ относительная влажность воздуха не более 90% при  $+20$  °С, без конденсации влаги;
  - ▼ отсутствие в воздухе паров и примесей агрессивных веществ (кислот, щелочей и пр.).
- 4.2. Не допускается установка вблизи нагревательных приборов или горячих поверхностей.
- 4.3. Не допускайте попадания воды или воздействие конденсата на устройство.

4.4. Перед включением системы убедитесь, что схема собрана правильно, соединения выполнены надежно, замыкания отсутствуют. Замыкание в проводах может привести к отказу оборудования.

4.5. Возможные неисправности и методы их устранения:

Неисправность	Причина	Метод устранения
Диммер не включается.	Отсутствует или несоответствующее напряжение питающей сети.	Проверьте и приведите в соответствие с номинальным питающее напряжение.
Управление не выполняется или выполняется нестабильно.	Нет контакта в соединениях.	Проверьте все подключения.
	Короткое замыкание (КЗ) в проводах шины DALI.	Внимательно проверьте все цепи и устраните КЗ.
	Провода шины DALI слишком длинные или имеют недостаточное сечение.	Проверьте работу оборудования в непосредственной близости друг к другу. Если система заработала, замените кабель управления.
	Неправильно настроено оборудование.	Выполните настройку согласно инструкции и требованиям проекта.